

HIGHBAY

Inductieverlichting

TYPE: IN-HB-01



Elektrische gegevens:

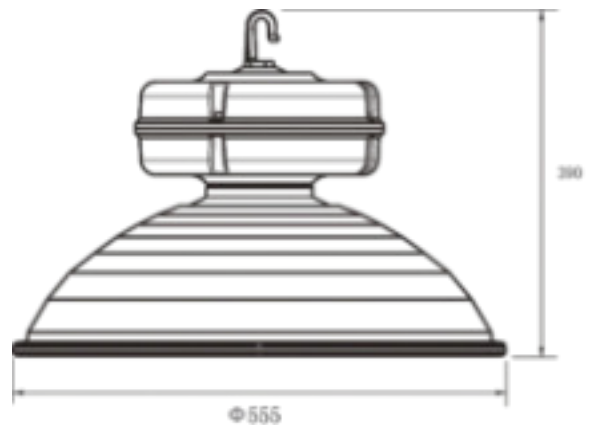
Werkspanning: 165~265V AC. Ingangsfrequentie: 50~60Hz
Pf: >0.99
Opgenomen vermogen: 80, 100, 120, 150, 200, 250, 300 Watt.
Systeem: elektrodevrije inductieve aansturing 230Khz
Werktemperatuur: -40° ~ +80°
Certificaten: TUV-CE, RoHS (HACCP optioneel)
Branduren: >100.000

Optische gegevens:

Lichtkleur: warm wit, wit, lichtwit, daglicht
Kleur temperatuur: 3000k, 4100k, 5000K, 6500k
RA-waarde: (CRI)>92~94 (3000~6500K)
Reflector: aluminium, reflectie >95%

Mechanische gegevens:

Behuizing: aluminium
Bescherming: gehard glas, IP54
Circulaire glazen buis met inductie-spoelen Koper/ferriet
Afmeting armatuur: Ø555 x H390mm
Gewicht: ongeveer 5,37Kg (afhankelijk van vermogen)



Lamp (vermogen)	Effectieve lichtstroom	Afmeting lamp (mm)
80W	9600-11000	Ø215xH83
100W	14000-15000	Ø215xH83
120W	15500-22000	Ø275xH83
150W	22300-23000	Ø275xH83
200W	28000-30000	Ø317xH94
250W	37000-38000	Ø317xH94
300W	44500-46000	Ø391xH94

HRLS b.v. • Kozakkenweg 9, 3881 MG, Putten
Zwaluwstraat 123, 3853 CC, Ermelo

Telefoon: 0341- 798 566 • info@goedwerklicht.nl • www.goedwerklicht.nl

Alle informatie op deze pagina is onder voorbehoud en er kunnen geen rechten aan worden ontleend